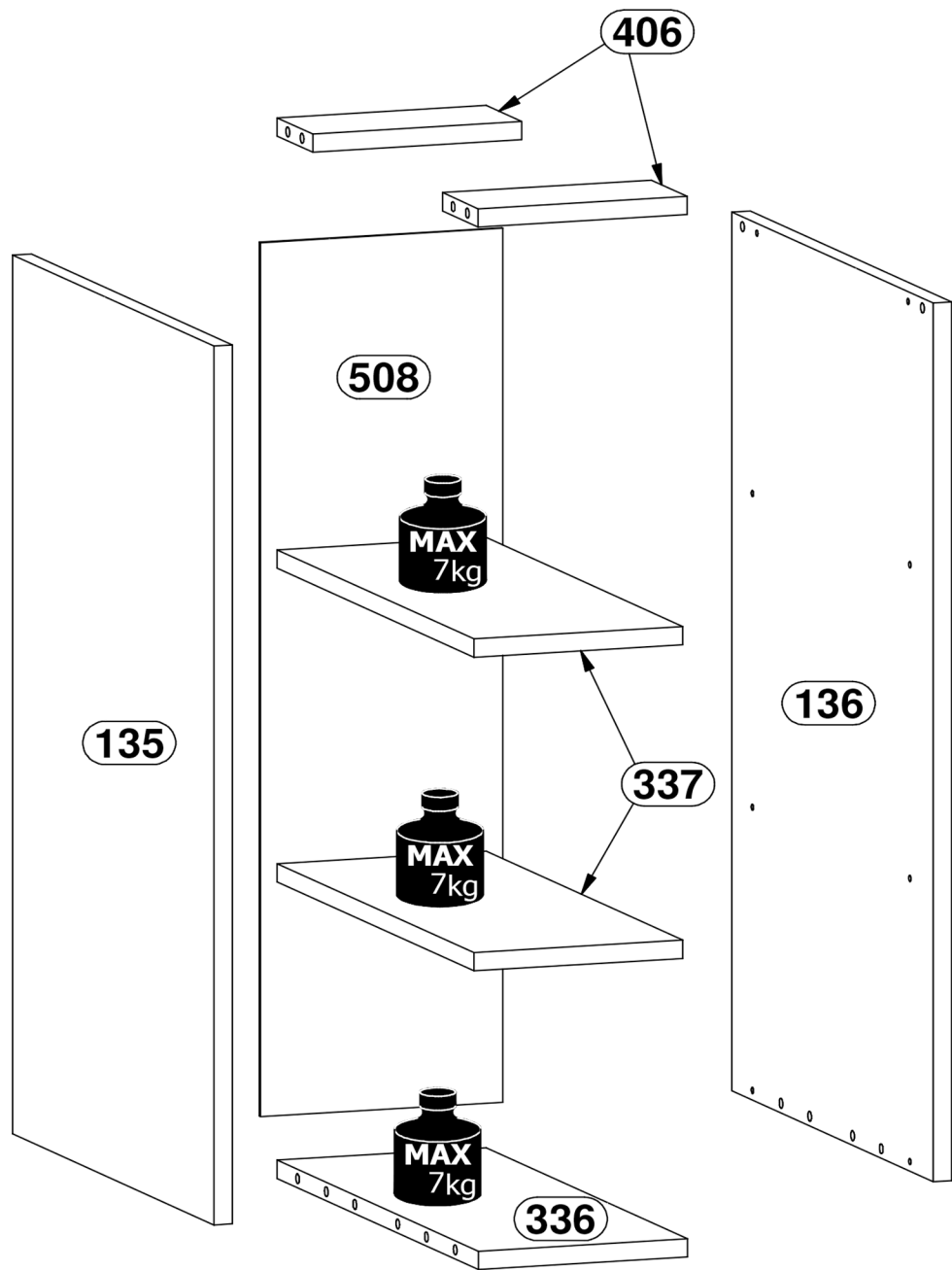
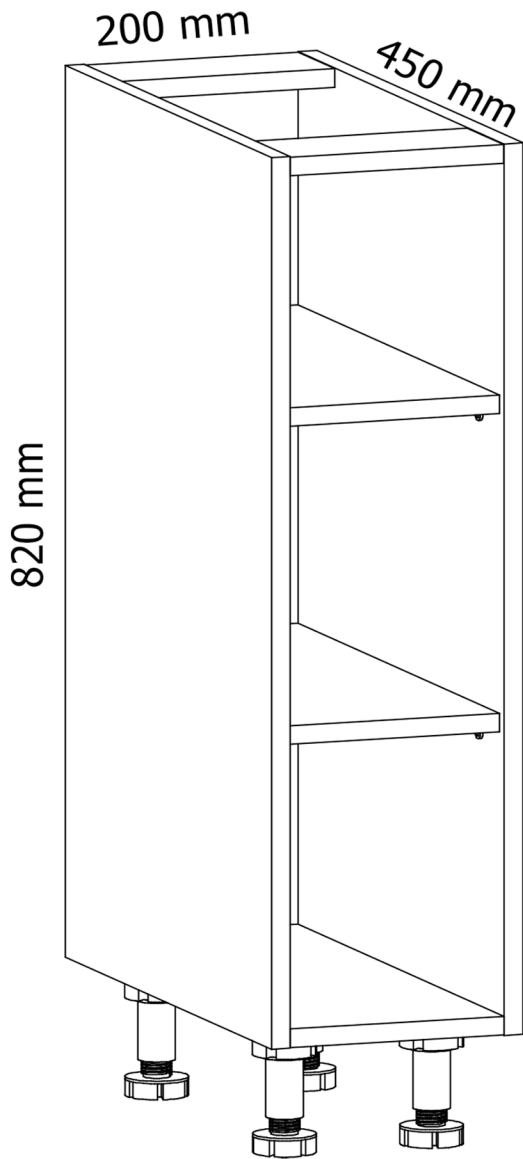
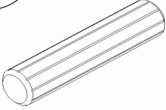
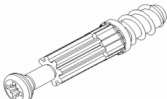


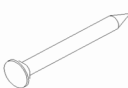
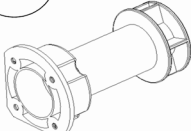


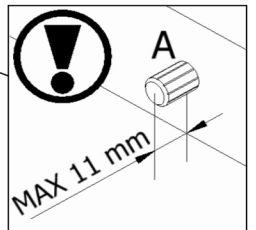
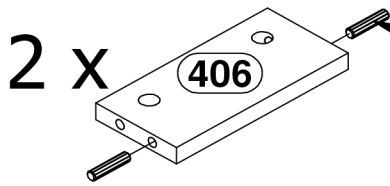
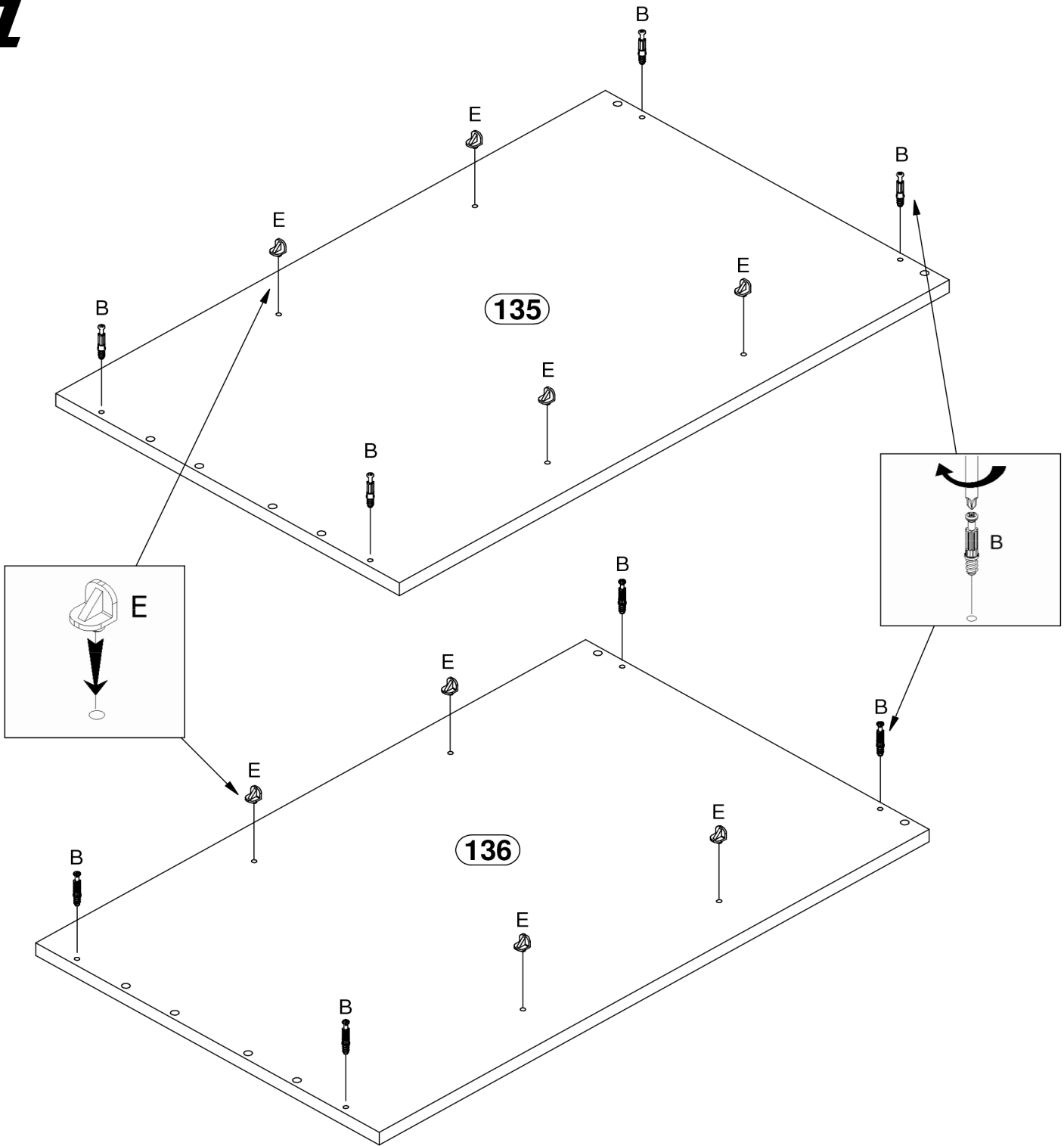


D20P

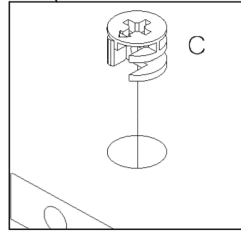
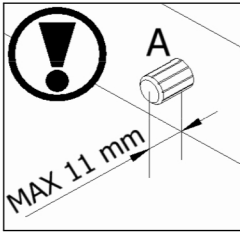
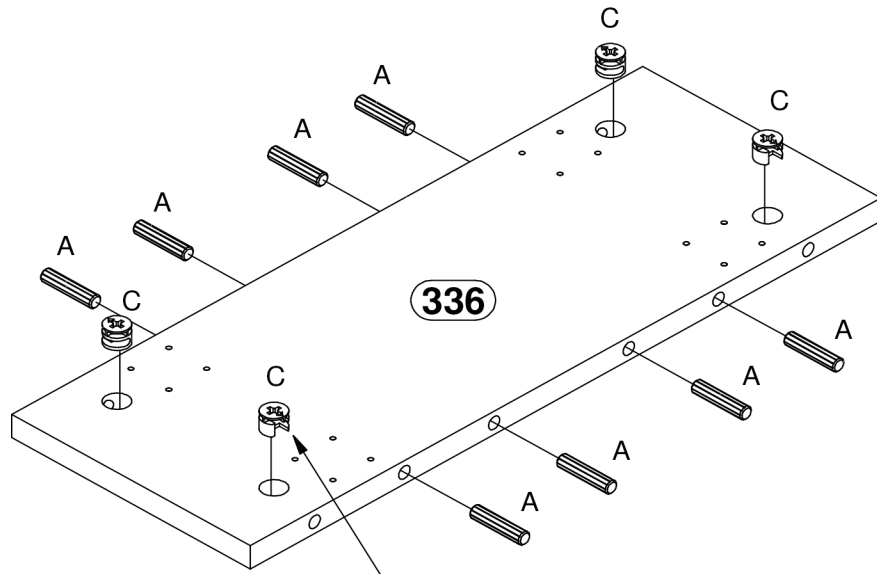


<p>A x12</p>  <p>Ø8x35mm</p>	<p>B x8</p> 	<p>C x8</p>  <p>Ø15x12mm</p>	<p>E x8</p> 
<p>G x20</p> 	<p>L1 x4</p> 	<p>W2 x16</p>  <p>Ø3,5x16mm</p>	<p>Y x8</p>  <p>Ø18 mm</p>

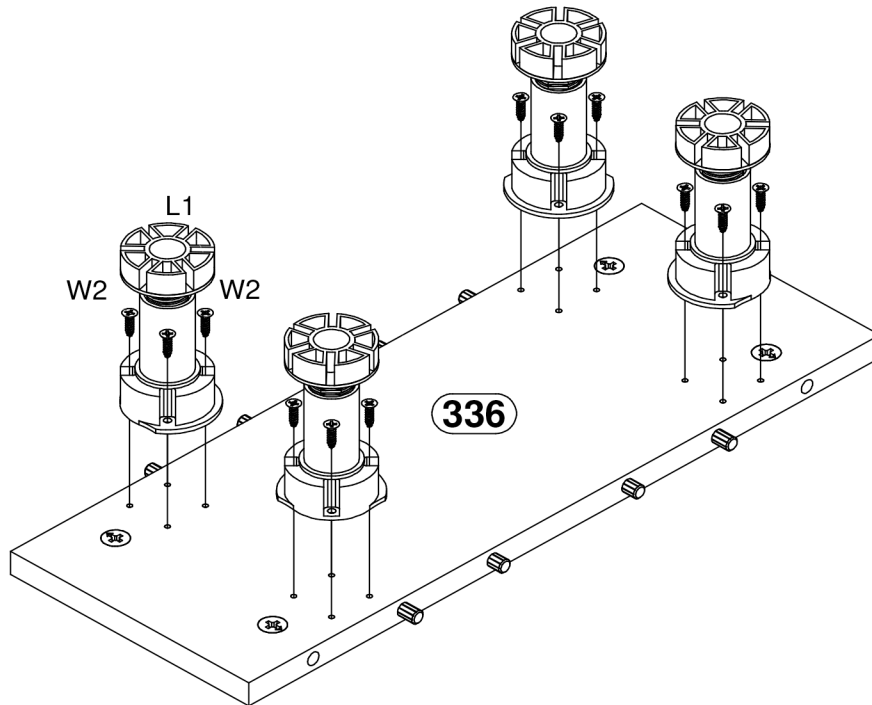
1



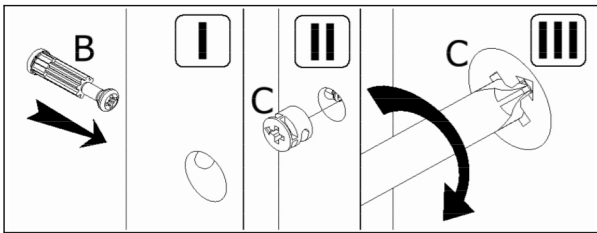
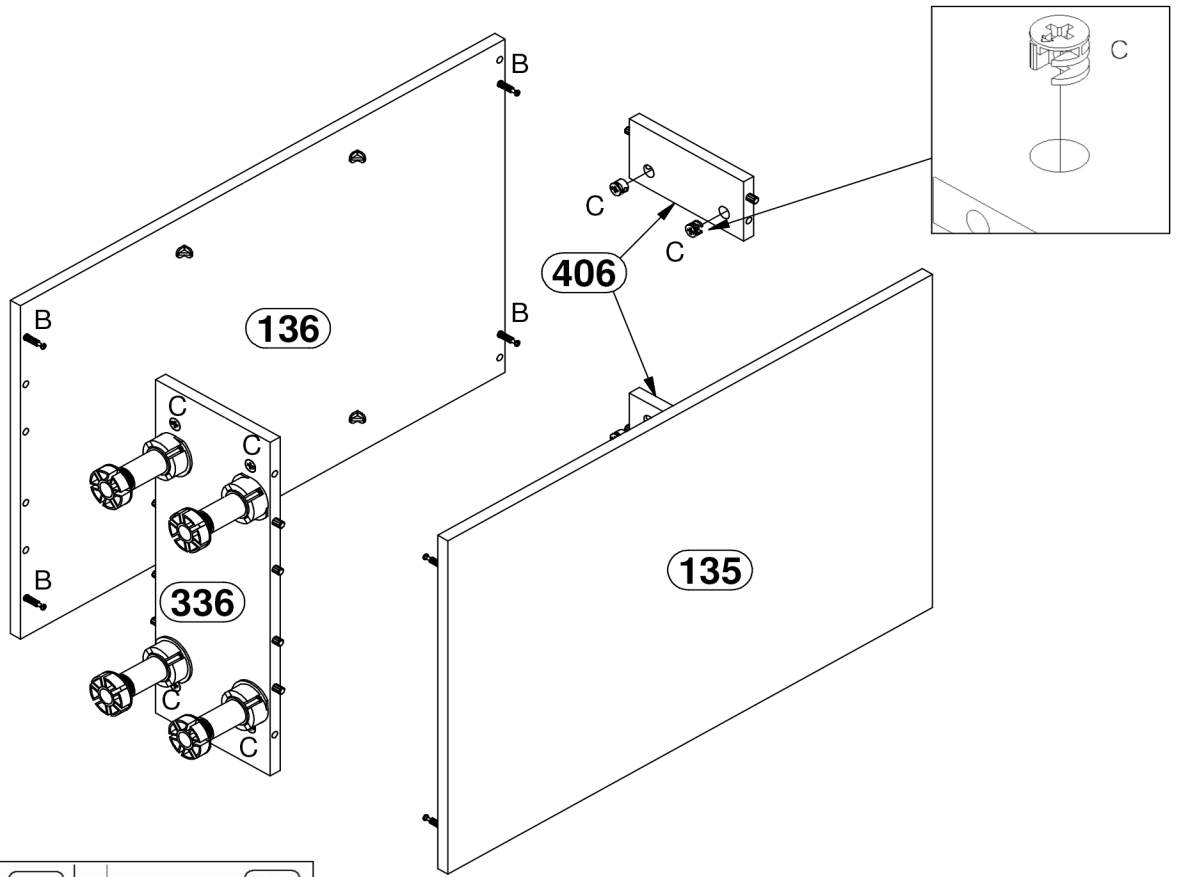
2



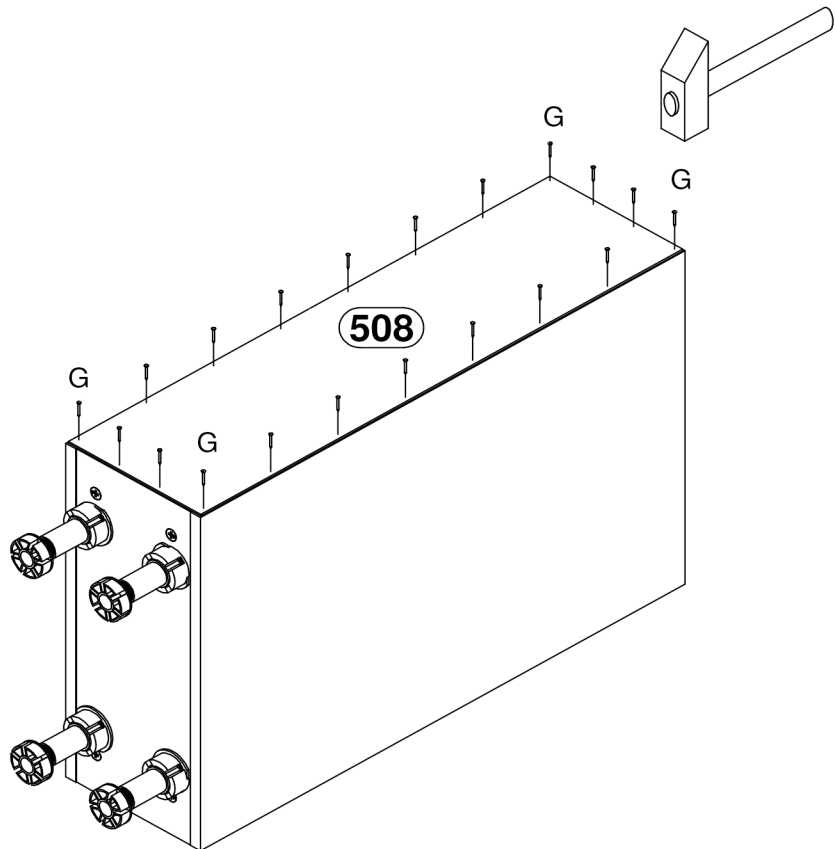
3

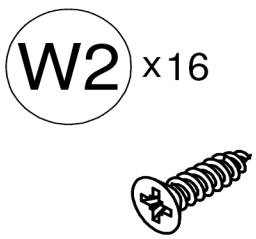
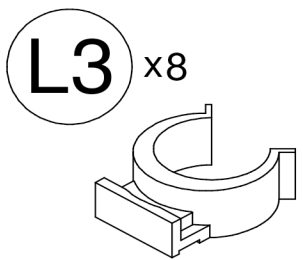
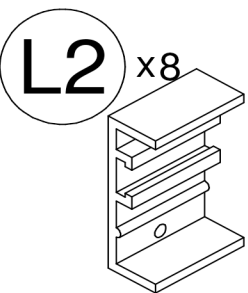
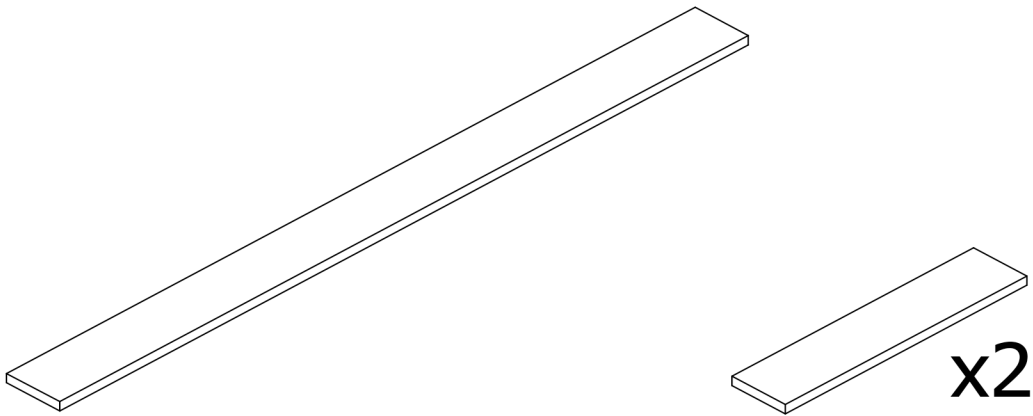
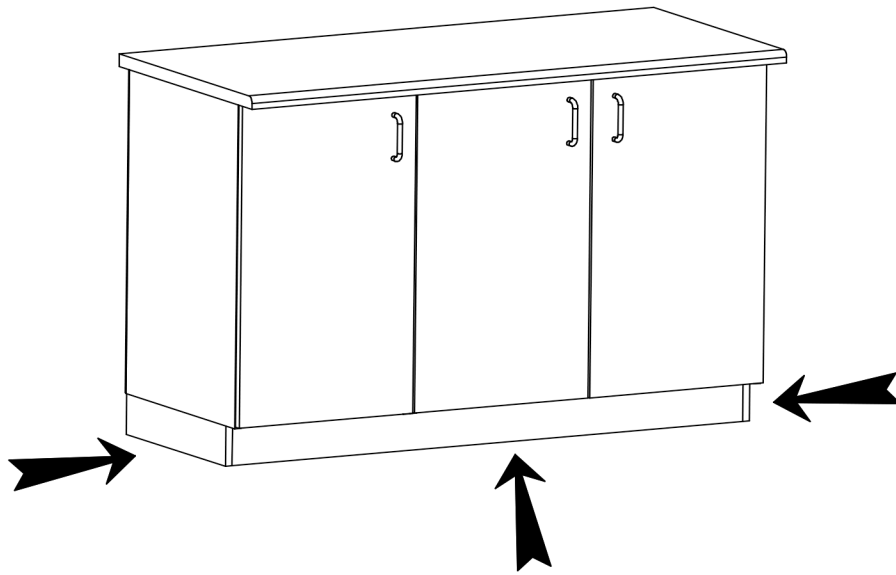


4



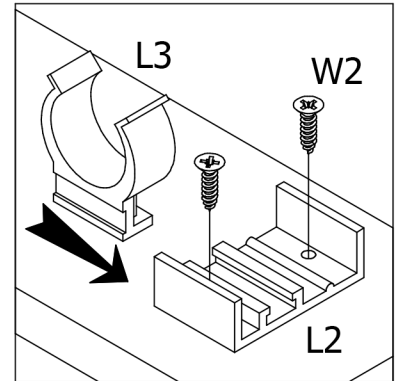
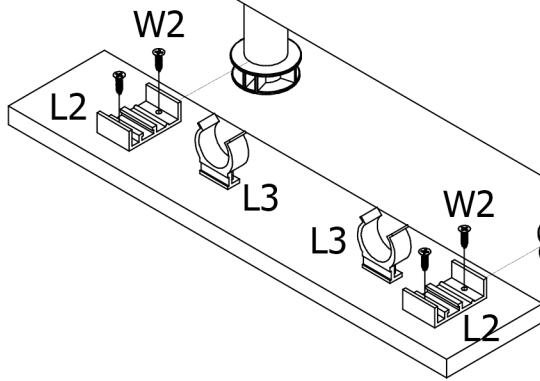
5





Ø3,5x16

6



7

